

Oefeningen cursus blz. 2-15 nr. 2.6

1. Stel de waarheidstabel en Karnaugh-kaart op voor de XOR-functie van 3 logische variabelen A, B, C.

Oplossing:

Definitie volgens IEC

$\boxed{=1}$

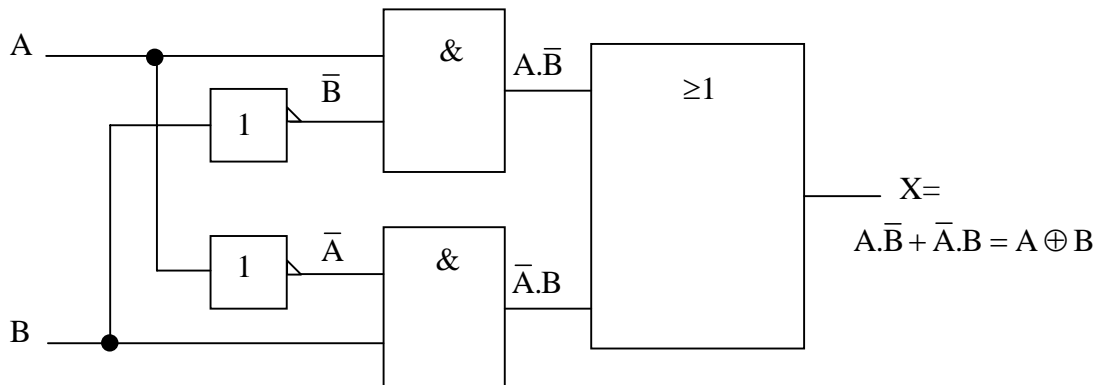
A	B	C	F
0	0	0	0
0	0	1	1
0	1	0	1
0	1	1	0
1	0	0	1
1	0	1	0
1	1	0	0
1	1	1	0

	B=0		B=1	
A=0	0	1	0	1
A=1	1	0	0	0
	C=0		C=1	

2. Vul op de lege Karnaugh-kaart hieronder de XOR-functie in van de 4 logische variabelen A, B, C, D.

		A			
		0	1	0	1
		1	0	1	0
C	D	0	1	0	1
	1	1	0	1	0
		B			

3. Schrijf bij elke poortuitgang in het onderstaande poortschema de logische functie van die uitgang.



4.

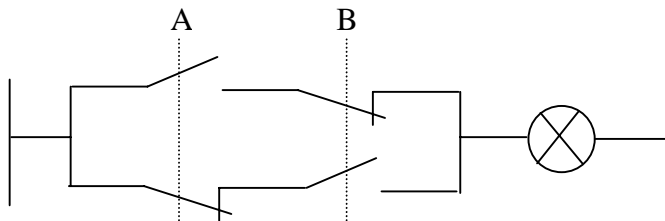
$$X = A \oplus B$$

		B
	1	0
A	0	1

5. OR in negatieve logica \rightarrow AND
NOT in negatieve logica \rightarrow NOT

6. XNOR

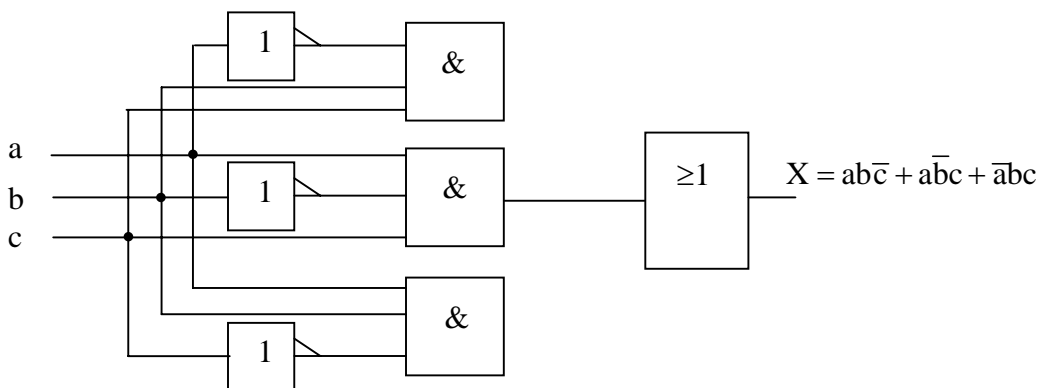
7. XOR



8. Neen bij loslaten van een drukknop wordt deze weer geopend en wordt de elektrische stroom onderbroken.

9.
$$\begin{array}{r} 01010101 \\ 00110011 \\ \hline 01101001 \end{array}$$

10.



11.

	B=0		B=1	
A=0	0	0	1	1
A=1	0	1	0	0
	C=0		C=1	C=0

$$d = \bar{a}b + a\bar{b}c$$

12.

